

Bericht der Bau- und Planungskommission an den Landrat

Betreffend Vorstösse zur S9

betreffend Verkehrsoptimierung im Oberbaselbiet

2017/166

betreffend S9 jetzt stärken: Teil des S-Bahnnetzes

2017/599

betreffend S9 jetzt stärken: Umsteigeknoten Rümlingen

2017/606

betreffend Attraktivität des Läufe fingerli (S9) steigern

2017/607

betreffend S9 jetzt stärken: Halbstundentakt während den Hauptverkehrszeiten

2017/613

betreffend S9 jetzt stärken: Vertauschen der Abfahrtszeiten der S9 in Sissach und Olten

2017/616

betreffend S 9 stärken

2018/357

vom 06. Januar 2020

1. Ausgangslage

In der Volksabstimmung vom 26. November 2017 hat das Baselbieter Stimmvolk das Referendum gegen die Finanzbeschlüsse des 8. Generellen Leistungsauftrags (GLA) für die Jahre 2020 und 2021 klar gutgeheissen. Es hat sich damit gegen eine Umstellung der S9 auf Busbetrieb respektive für den Erhalt der Bahnlinie ausgesprochen. In der Folge hat die für den öffentlichen Verkehr zuständige Abteilung gemeinsam mit den SBB eine breite Palette von Massnahmen geprüft, die zu einer Verbesserung des Kostendeckungsgrads führen könnten – also Massnahmen, welche entweder die Kosten der S9 senken oder die Erträge erhöhen.

Da mit dem üblichen symmetrischen Fahrplan die Anschlüsse auf die Fernverkehrszüge nur in Sissach oder Olten möglich sind, wird stattdessen ein Lastrichtungsfahrplan (Fahrplan gemäss Pendlerströmen) realisiert. Dieser bietet morgens aus dem Homburgertal gute Anschlüsse an die Fernverkehrszüge in Olten und Sissach und abends von den Fernverkehrszügen ab Olten und Sissach ins Homburgertal. Der Taktwechsel der Lastrichtung erfolgt mittags.

Mit der bevorstehenden Änderung verbunden, wird auch das Angebot der Buslinien 108 (Sissach – Rümelingen – Wittinsburg) und 109 (Rümelingen – Häfelfingen) angepasst, so dass dieses optimal auf die Verbindungen der S9 abgestimmt ist. Die Buslinie 108 wird jeweils ca. 30 Minuten versetzt zur S9 verkehren. Für die Gemeinden Diepfingen, Rümelingen und Buckten wird so der 30-Minuten-Takt nach Sissach sichergestellt, wo Anschluss an den Fernverkehr besteht.

Die Linie 109 wird von Rümelingen via Buckten nach Känerkinden – Wittinsburg verlängert. Sie verkehrt zu den Hauptverkehrszeiten (HVZ) stündlich

- ab Häfelfingen mit Anschlüssen in Rümelingen auf die Buslinie 108 von / nach Sissach sowie in Buckten auf die S9 nach Olten und
- ab Wittinsburg mit Anschluss in Buckten auf die S9 nach Sissach.

Die Linie 109 stellt so in den HVZ auch für die Gemeinden Känerkinden und Wittinsburg den 30-Minuten-Takt nach Sissach sicher und ermöglicht für Buckten eine Verbindung von der Talsohle zum Bahnhof. Häfelfingen wird durch das geänderte Konzept neu auch in den Schulferien regelmässig durch den öffentlichen Verkehr bedient.

Der Regierungsrat beantragt dem Landrat, sämtliche Postulate abzuschreiben.

1.1. Postulat 2017/166: Verkehrsoptimierung im Oberbaselbiet

Mit dem am 4. Mai 2017 eingereichten Postulat beauftragte Regina Werthmüller den Regierungsrat unter anderem zu prüfen und zu berichten, welche Auswirkungen die folgenden Anpassungen auf das Betriebskonzept und die Attraktivität der S9 sowie die betroffenen Teile des Oberbaselbiets haben (Frage 1): a) Neue Haltestelle in Thürnen auf der S9; b) Ausbau Bahnhof Rümelingen als Umsteigebahnhof mit einem Lift als Zugang vom Bus zum Bahnhof; c) Einführung 30-Minuten-Takt bei der S9; d) Anpassung der Einfahrt der S9 in Olten, um die Anschlüsse zu gewährleisten; e) neue Haltestelle oder Verschieben der bestehenden Haltestelle Trimbach zu «Trimbach Eisenbahn» mit Gewährleistung Anschluss an die Buslinie Nr. 502 der Stadt Olten; f) Kreuzungsstelle für 30-Minuten-Takt S9; g) Buslinie 108 und 109 zusammenlegen (Wittinsburg – Känerkinden – Buckten – Rümelingen – Häfelfingen) im 30-Minuten-Takt; h) Verlängerung der Linie 506 (Hauenstein – Wisen – Läuelfingen).

Weiter fragte die Postulantin, welche Auswirkungen folgende Anpassungen auf das Betriebskonzept S9 und auf die Attraktivität der S9 sowie der betroffenen Teile des Oberbaselbiets haben (Frage 2): a) Verlängerung der Linie 101 (Gelterkinden - Hemmiken über Wegenstetten – Schupfart – Eiken – Frick) mit Anschluss an Schnellzüge in Richtung Zürich; b) Verlängerung Buslinie Eptingen – Gäupark – Bahnhof Egerkingen (Schnellzug).

Zuletzt interessierte sich die Postulantin einerseits für die Kosten, welche die Anpassungen generieren würden (Frage 3) sowie für den jeweiligen Kostenträger (Frage 4) und andererseits, für welche Massnahme ab wann ein Probetrieb möglich wäre (Frage 5).

In seiner Antwort verweist der Regierungsrat einleitend auf das neue Angebotskonzept und beantwortete die Fragen wie folgt:

Zu 1.a): Aufgrund der Ablehnung des Postulats 2017/605 von Jan Kirchmayr durch den Landrat wurde eine neue S9-Haltestelle in Thürnen nicht vertieft geprüft. Grundsätzlich müssen seit der Inkraftsetzung von FABI neue Bahnhaltstellen im Rahmen eines Ausbaus schrittes im Strategischen Entwicklungsprogramm (STEP) der Bahninfrastruktur von einer Planungsregion beantragt und vom Bundesparlament beschlossen werden. Die Arbeiten zum Ausbaus schritt 2030/35 sind abgeschlossen, sodass weitere neue Haltestellen frühestens im darauffolgenden Ausbaus schritt 2040 aufgenommen werden können.

Zu 1. b): Siehe Postulat 2017/606 (Kapitel 1.5).

Zu 1. c): Die Einführung eines 30-Minuten-Takts auf der S9 wurde geprüft und verworfen. Es wäre mit einer Verschlechterung des Kostendeckungsgrads zu rechnen, da die Nachfrage nicht in einem ausreichenden Mass ansteigen würde.

Zu 1. d): Die Forderung einer Anpassung der Einfahrt der S9 in Olten wurde im Rahmen des FABI STEP-Prozesses für den Ausbaus schritt 2030/35 geprüft und wegen zu hoher Investitionskosten (dreistelliger Millionenbereich) verworfen.

Zu 1. e): Das Amt für Verkehr und Tiefbau des Kantons Solothurn hat im Jahr 2008 eine Potenzialanalyse zu den Bahnhaltstellen im Kanton Solothurn erarbeiten lassen. Von den vier in Trimbach näher untersuchten zusätzlichen Standorten wurde keiner zur Umsetzung vorgeschlagen.

Zu 1. f): Auf der Strecke Sissach – Läuelfingen – Olten besteht in Läuelfingen eine Kreuzungsstelle. Da ein Ausbau des Angebots der S9 zum 30-Minuten-Takt (vgl. Antwort auf Frage 1c.) als nicht zweckmässig beurteilt wird, wurde die Prüfung weiterer Kreuzungsstellen nicht näher untersucht.

Zu 1. g): Bei Zusammenlegen der Buslinien 108 und 109 auf die Strecke Wittinsburg – Känerkinden – Buckten – Rümelingen – Häfelfingen und einer gleichzeitigen Taktverdichtung auf 30 Minuten müsste in Buckten oder Rümelingen ein Umsteigepunkt auf die S9 geschaffen werden. Die bestehende umsteigefreie Busverbindung nach Sissach würde aufgehoben. Dadurch wäre bei der S9 zwar von einer Zunahme der Nachfrage auszugehen. Durch den zusätzlichen Umsteigevorgang und die wegfallenden Busverbindungen zwischen Rümelingen und Sissach wäre das Angebot hingegen weniger attraktiv als heute, weshalb in der Gesamtheit von einer negativen Nachfrageentwicklung auszugehen wäre.

Zu 1. h): Der Kanton Solothurn hält in seiner Antwort zur Interpellation 2018/200 von Kantonsrat Felix Wettstein zu einer Verlängerung der Linie 506 fest, dass die Fahrzeit Wisen – Olten via Läuelfingen mit 19 Minuten Reisezeit gegenüber 21 Minuten bei der heutigen Busverbindung nur einen marginalen Zeitgewinn mit sich bringen und die Verbindung zudem mit einem zusätzlichen Umsteigevorgang verbunden wäre.

Zu 2. a): Eine Verlängerung der Buslinie 101 nach Frick hätte keinen Einfluss auf das Angebot der S9. Trotz der Reisezeitverkürzung zwischen Gelterkinden und Frick von 55 Minuten auf 35 Minuten werden die Nachfragepotenziale als gering eingeschätzt, weshalb von einem ungenügenden Kosten-Nutzen-Verhältnis ausgegangen wird. Der Kanton Aargau hat sich auf mündliche Anfrage entsprechend zurückhaltend zu einer allfälligen Linienverlängerung von Wegenstetten nach Frick geäußert.

Zu 2. b): Eine Verlängerung der Buslinie 107 bringt keinen Reisezeitvorteil auf der Relation Sissach – Egerkingen. Reisezeitvorteile ergeben sich nur zwischen den angebundenen Gemeinden im Diegtertal und Egerkingen. Das Nachfragepotenzial wird entsprechend gering eingeschätzt. Auf das Angebot der S9 hat eine Linienverlängerung keinen Einfluss.

Zu 3) und 4): Vgl. Tabelle in der Vorlage, welche die zu erwartenden Mehrkosten sowie die Träger der Kosten auflistet, sofern diese beziffert werden können.

Zu 5): Nachdem das Angebotskonzept für die nächsten Jahre feststeht, macht ein Probetrieb zum jetzigen Zeitpunkt keinen Sinn.

Für Details wird auf die [Vorlage](#) verwiesen.

1.2. Postulat 2017/599: S9 jetzt stärken: Teil des S-Bahnnetzes

Mit dem am 30. November 2017 eingereichten Postulat beauftragte Martin Rüegg den Regierungsrat, die Weiterführung der S9 nach Basel im Rahmen der Vernehmlassung «Ausbau schritt der Bahninfrastruktur 2030/35 (AS 2030/35)» einzufordern sowie zu prüfen und zu berichten, wie die S9 zukünftig einen vollwertigen Teil des S-Bahnnetzes werden kann. Der Landrat überwies das Postulat am 22. März 2018.

In seiner Antwort führte der Regierungsrat aus, dass seit der Einführung von FABI die Kantone für die Angebotsplanung im Regionalverkehr zuständig seien. Die Planungsregion Nordwestschweiz (AG, BE, BL, BS, JU, SO) und die trinationale Bestellerorganisation trireno haben für den Ausbaus schritt 2030 (der später zum Ausbaus schritt 2035 wurde) je ein aufeinander abgestimmtes Angebots-Zielkonzept beim Bund eingereicht. Darin enthalten war ein Viertelstundentakt Basel – Liestal, wobei drei der vier Züge pro Stunde bis Sissach verkehren sollten. Von Sissach aus sollte einer dieser Züge via Läuelfingen nach Olten weiterfahren, die beiden anderen via Gelterkinden. Diese Verbindung wurde im Vernehmlassungsentwurf des Bundesrates zum Ausbaus schritt 2035 nicht aufgenommen. Sowohl im Rahmen der Vernehmlassung als auch der fachlichen Arbeiten zum Gesamtkonzept 2030/35 hatte die Planungsregion gefordert, besagte Weiterführung der dritten S-Bahn pro Stunde bis Sissach zu prüfen. Das Bundesamt für Verkehr nahm aufgrund der sehr hohen Zahl an derartigen Prüfaufträgen eine Priorisierung vor.

Als Kriterium waren die erwarteten Kosten einer Massnahme im Vergleich zu deren Wirkung (Nachfrage / Abbau Überlast) massgebend. Die geforderte Verlängerung der S9 bis Basel wurde nicht in den Ausbaus schritt 2035 aufgenommen, der im Juni 2019 vom Bundesparlament verabschiedet wurde.

Unter den gegebenen Rahmenbedingungen würde eine Verlängerung zu mehreren Nachteilen führen, wie schlechtere Anschlüsse an den Fernverkehr in Olten und Sissach oder eine Verlängerung der Reisezeit aus dem Homburgertal nach Basel um zehn Minuten. Wegen zu kurzer Perrons im Homburgertal müssten die Züge in Sissach verlängert bzw. verkürzt werden, was einen Ausbau des Bahnhofs bedingen würde – alternativ müssten die Perronlängen im Homburgertal ausgebaut werden. Damit wären die Züge im Verhältnis zur Nachfrage zu lang, mit der Folge, dass sich der Kostendeckungsgrad verschlechtert.

Die Verlängerung der S9 bis Basel soll erst in einem langfristigen Horizont mit der Ausdehnung des S-Bahn-Viertelstundentakts von Liestal bis Sissach betrachtet werden.

Für Details wird auf die [Vorlage](#) verwiesen.

1.3. Postulat 2017/606: S9 jetzt stärken: Umsteigeknoten Rümelingen

Mit dem am 30. November 2017 eingereichten Postulat beauftragte Jan Kirchmayr den Regierungsrat zu prüfen und zu berichten, ob in Rümelingen ein Umsteigeknoten/-platz errichtet werden könne. Die Passagiere, welche nach Sissach wollen, sollen dort auf die S9 umsteigen können. Um den höher gelegenen Bahnhof Rümelingen bequem zu erreichen, soll ein Lift oder etwas Ähnliches geprüft werden. Die finanziellen Auswirkungen sind aufzuzeigen. Das Postulat wurde vom Landrat am 22. März 2018 überwiesen.

In seiner Antwort führte der Regierungsrat aus, dass eine gute Erreichbarkeit der Haltestellen die Grundvoraussetzung für einen gut funktionierenden und attraktiven öffentlichen Verkehr sei. Der Bahnhof Rümelingen liegt oberhalb des Dorfes am Hang. Der Zugang erfolgt über eine 130 Meter lange Rampe, die bei einer Steigung von 15 % rund 20 Höhenmeter überwindet. Wegen der geringen Breite und der fehlenden Wendemöglichkeit kann der Zugang nicht von Bussen befahren werden. Dafür wären umfangreiche bauliche Massnahmen nötig. Um die Geeignetheit von Rümelingen als Umsteigeknoten zu eruieren, wurde zwischen Dezember 2018 und März 2019 ein Praxistest durchgeführt. Der Kleinbus der Linie 109 wurde einmal täglich ab der Zugangsrampe beim Bahnhof Rümelingen bis Wittinsburg geführt, so dass in der Abendspitze vorübergehend eine zusätzliche Verbindung zwischen Sissach und Wittinsburg geschaffen wurde. Das aufgrund der Fahrgastzahlen berechnete theoretische Fahrgastpotenzial der zusätzlichen Verbindung lag bei acht Personen und wurde nicht erreicht. Im Durchschnitt nutzten täglich drei Personen die zusätzliche Verbindung. Somit gibt es zwar einzelne Personen mit einem Interesse am Umsteigepunkt Rümelingen, jedoch ist keine verlässliche Schätzung möglich, wie gross das Bedürfnis nach einem Umsteigepunkt Rümelingen effektiv ist.

Für das neue Angebotskonzept (siehe oben) musste ein Umsteigepunkt zwischen der S9 und der Buslinie 109 definiert werden. In Frage kamen die Bahnhöfe Rümelingen und Buckten. Relevante Entscheidungskriterien waren dabei die Effizienz des Betriebsablaufs, die bauliche Machbarkeit und die Kosten der Umsetzung.

- Umsteigepunkt Rümelingen: Neben den benötigten Infrastrukturen zur Überwindung der Höhendifferenz (z. B. Lift, neue Strasse) würde auch ein neuer Wendeplatz benötigt. Dies, um mit der Linie 109 ab Wittinsburg am Bahnhof Rümelingen Anschluss auf die S9 in Richtung Sissach sicherzustellen und anschliessend an der Bushaltestelle Dorf die Fahrgäste der Linie 108 von Sissach in Richtung Häfelfingen aufzunehmen. Die Infrastrukturmassnahmen wären mit erheblichen Investitionskosten verbunden.
- Umsteigepunkt Buckten: Eine Testfahrt der BLT hat ergeben, dass die Zufahrt zum Bahnhof Buckten mit einem Bus befahren werden kann, für einen Umsteigepunkt aber ein neuer Wendeplatz gebaut werden müsste. Gemäss Abklärung des Tiefbauamts kann dieser kurzfristig und mit verhältnismässig kleinen baulichen Massnahmen auf der SBB-Parzelle beim Bahnhof Buckten realisiert werden.

Aufgrund der per Dezember 2019 möglichen Realisierbarkeit und der deutlich kostengünstigeren Infrastrukturmassnahmen wurde Buckten als Umsteigepunkt bestimmt.

Für Details wird auf die [Vorlage](#) verwiesen.

1.4. Postulat 2017/607: Attraktivität des Läufeingerli (S9) steigern

Mit dem am 30. November 2017 eingereichten Postulat beauftragte Sara Fritz den Regierungsrat zu prüfen und zu berichten, mit welchen Massnahmen das Läufeingerli (S9) noch attraktiver gemacht und damit der Kostendeckungsgrad gesteigert werden könne. Das Postulat wurde vom Landrat am 22. März 2018 überwiesen.

In seiner Antwort führte der Regierungsrat aus, dass Massnahmen zur Kostensenkung, wie günstigeres Rollmaterial, die Senkung von Trasseengebühren oder die Senkung des Energieverbrauchs, nicht möglich seien. Dies gilt auch für Massnahmen zur Ertragssteigerung, wie die Verlängerung der S9 nach Liestal und Tarifmassnahmen. Als umsetzbar erweist sich hingegen die Optimierung der Anschlüsse in Olten und Sissach, der Abbau der Doppelspurigkeiten von Bus und Bahn, ein Linienmarketing und die Sensibilisierung der Bevölkerung zur Nutzung der S9.

Für Details wird auf die [Vorlage](#) verwiesen.

1.5. Postulat 2017/613: S9 jetzt stärken: Halbstundentakt während den Hauptverkehrszeiten

Mit dem am 30. November 2017 eingereichten Postulat beauftragte Martin Rüegg den Regierungsrat zu prüfen und zu berichten, ob zu Hauptverkehrszeiten ein Halbstundentakt auf der S9 eingeführt werden könne. Der Landrat überwies das Postulat am 22. März 2018.

In seiner Antwort führte der Regierungsrat aus, die S9 verkehre im Stundentakt, mit Zusatz S-Bahnen mittags und morgens. Mit der Umsetzung der Forderung kann ein Nachfrageanstieg von 10 – 20 % erwartet werden; es handelt sich jedoch um Prognosen. Aus Kapazitätsgründen ist keine Taktverdichtung nötig. Diese würde zu einer Zunahme der Kosten um 50 % führen, ohne dass die Mehrkosten durch die gestiegene Nachfrage kompensiert werden können, womit sich der Kostendeckungsgrad verschlechtern würde.

Für Details wird auf die [Vorlage](#) verwiesen.

1.6. Postulat 2017/616: S9 jetzt stärken: Vertauschen der Abfahrtszeiten der S9 in Sissach und Olten

Mit dem am 30. November 2017 eingereichten Postulat beauftragte Sandra Strüby-Schaub den Regierungsrat zu prüfen und zu berichten, ob die Abfahrt der S9 in Olten jeweils zur halben Stunde (ca. 7.30 / 8.30 / 9.30 Uhr etc.) und in Sissach jeweils zur vollen Stunde (ca. 11.00 / 12.00 / 13.00 Uhr etc.) erfolgen könne und die Auswirkungen von vertauschten Abfahrtszeiten in Sissach und in Olten auf die Erreichbarkeit der Anschlusszüge darzulegen. Das Postulat wurde vom Landrat am 22. März 2018 überwiesen.

In seiner Antwort führte der Regierungsrat aus, die geforderte Drehung des Grundtakts um eine halbe Stunde und die damit erwünschte bessere Einbindung der S9 in den Knoten Olten sei im Rahmen des Optimierungsprozesses für den Ausbauschnitt 2025 nach wie vor in Prüfung. Trotzdem könne bereits ab Dezember 2019 eine Teilumsetzung des angestrebten neuen Fahrplans eingeführt werden (siehe die eingangs beschriebenen Anpassungen).

Für Details wird auf die [Vorlage](#) verwiesen.

1.7. Postulat 2018/357: S 9 stärken

Mit dem am 8. März 2018 eingereichten Postulat beauftragte Markus Graf den Regierungsrat zu prüfen und zu berichten, inwiefern sich eine totale Entflechtung des Busbetriebes von der S9 im Homburgertal auf die Fahrgastzahlen, die Verkehrsanbindung und die Finanzen auswirken würde. Das Postulat wurde vom Landrat am 31. Mai 2018 überwiesen.

In seiner Antwort führte der Regierungsrat aus, dass das Angebot des öffentlichen Verkehrs im Diegtal durch die Buslinie 107 (Sissach – Eptingen) sichergestellt wird. Im Homburgertal verkehren die S9 sowie die Buslinien 108 (Sisach – Buckten – Wittinsburg) und 109 (Rümlingen – Häfelfingen). Gemäss den Fahrgastzahlen aus dem Jahr 2018 stehen bei den Buslinien 107 und 108 Angebot und Nachfrage in einem guten Verhältnis.

Die Folgen der Umsetzung des Anliegens wurden für die einzelnen Gemeinden aufgezeigt: Für Zunzgen, Tenniken und Diegten ergäbe sich eine leichte Verbesserung, für Häfelfingen hingegen eine leichte und für Eptingen, Wittinsburg, Känerkinden, Diepflingen, Rümlingen und Buckten eine starke Verschlechterung und für Thürnen, Böckten, Gelterkinden und Läuelfingen keine Veränderungen.

Die Analyse zeigt, dass mit einem Nachfragerückgang im ÖV gerechnet werden müsste, was der Zielsetzung einer Verlagerung des Verkehrs auf umweltverträgliche Verkehrsmittel diametral entgegensteht und in der Folge zu Verkehrsüberlastungen auf der Strasse führen könnte.

Die heute durch die Buslinie 108 abgedeckten Schülerverbindungen von Wittinsburg und Känerkinden an die Kreisprimarschule Homburg in Rümlingen könnten nicht mehr gewährleistet werden. Der Schülertransport müsste neu organisiert werden, was beim Schulträger zu wesentlichen Mehrkosten führen würde. Zudem fehlten diese Schülerinnen und Schüler als Fahrgäste auf der Linie 108, wodurch die Nachfrage im öV zusätzlich zurückginge.

Aus diesen Gründen empfiehlt der Regierungsrat, die Verlegung der Linie 108 vom Homburgertal ins Diegtal nicht weiter zu verfolgen.

Für Details wird auf die [Vorlage](#) verwiesen

2. Kommissionsberatung

2.1. Organisatorisches

Die Kommission hat die Vorlagen an ihren Sitzungen vom 7. und 21. November sowie 5. Dezember 2019 in Anwesenheit des Regierungspräsidenten Isaac Reber, BUD-Generalsekretärin Katja Jutzi, Eva Juhasz, Leiterin Abteilung Öffentlicher Verkehr, Bruno Schmutz, Verantwortlicher Betriebswirtschaft und den Verkehrsplanern Dominic Wyler und Thomas Hohl, alle Abteilung Öffentlicher Verkehr, beraten.

2.2. Eintreten

Eintreten war in der Kommission unbestritten.

2.3. Detailberatung

Aufgrund der zum Teil gleichlautenden Forderungen der Vorstösse beschloss die Kommission, die sieben Vorlagen gemeinsam in einem Kommissionsbericht abzuhandeln.

2.3.1 Neues Angebotskonzept auf der S9 ab dem 15. Dezember 2019

Ab dem Fahrplanwechsel per 15. Dezember 2019 gilt ein neues Angebotskonzept (siehe oben und Beilagen). Die Kommission begrüsst die gewählte Lösung und gab ihrer Hoffnung Ausdruck, dass die Bevölkerung des Homburgertals das neue Angebot nutzen wird. Der Fahrplanwechsel bringt eine Verbesserung der Anschlüsse in Olten und Sissach und soll dazu führen, dass Leute, die heute das Auto nehmen, auf die S9 wechseln. Wichtig erscheint zum einen die Kommunikation des neuen, verbesserten Angebots, das den Einwohnerinnen und Einwohnern des Homburgertals bekannt gemacht werden muss, zum anderen das notwendige Engagement der Gemeinden. Seitens Kommission wurde jedoch auch betont, dass es eine gewisse Zeit brauche, bis die Leute mit einem neuen Angebot vertraut sind, insbesondere nach den verschiedenen Umstellungen in der jüngsten Vergangenheit. Der Kostendeckungsgrad von 20 % dürfe nicht unterschritten werden.

Generell zeigte sich, dass je nach Massnahme oder Veränderung eines Angebots Auswirkungen für andere Angebote oder Gemeinden resultieren, die zum Teil sogar zu einer Verschlechterung des bestehenden Erschliessungsangebots führen können.

Die gewählte Lösung sollte für einige aktuell bestehende Probleme Abhilfe schaffen, stellte die Kommission fest. So besteht mit der S9 aktuell kein Anschluss auf die Schnellzüge, mit dem Bus jedoch schon. Der Einbruch der Fahrgastzahlen, so ein Kommissionsmitglied, sei auf eine Fahrplanänderung im Jahr 2010 zurückzuführen. Ebenso führten wechselnde Fahrpläne wegen Baustellen in der Vergangenheit zu einer Abnahme der Nachfrage.

2.3.2 *Diskussion von Einzelpunkten*

Die Kommission hielt fest, dass eine Verschlechterung des Kostendeckungsgrads, wie sie mit der Umsetzung der Forderung nach einem 30-Minuten-Takt der S9 eintreten würde, nicht in ihrem Sinne sei. Sie begrüßte das Linienmarketing und schlug vor, Tourismus Baselland stärker einzubeziehen, um den Freizeitverkehr zu fördern.

Ein Kommissionsmitglied wies darauf hin, dass um 23.05 Uhr bereits der letzte Zug ab Sissach fahre. Ein weiterer Zug um Mitternacht so die BUD, wäre aufgrund der geringen Nachfrage nicht sinnvoll.

Die Verwaltung begründete die Wahl von Buckten als Umsteigeort (anstatt Rümelingen) damit, dass die baulichen Anpassungen in derart kurzer Zeit in Rümelingen nicht möglich gewesen wären und die S9 bereits ab Buckten und nicht erst ab Rümelingen über mehr Passagiere verfüge. In Buckten werde ebenfalls eine bauliche Anpassung erforderlich sein, jedoch funktioniere es vorerst auch mit provisorischen Massnahmen.

2.3.3 *Einbindung der S9 ins S-Bahn-Netz, Weiterführung nach Basel*

Ein Kommissionsmitglied fragte, ob es ein Zeitfenster auf der dicht befahrenen Strecke gebe, um die S9 nach Liestal verlängern zu können, da die Anschlüsse auf die Fernverkehrszüge dort besser wären als in Sissach. Die BUD antwortete, eine Verlängerung nur bis Liestal anstatt Basel sei nicht geprüft worden. Jedoch würde eine solche betriebliche Probleme mit sich bringen. Die S-Bahn müsste etwa in Liestal wenden und in Sissach müsste die Ein- und Ausfahrt ermöglicht werden. Angesichts des bereits vorhandenen Kapazitätsengpasses zwischen Liestal und Sissach wäre es schwierig, eine weitere S-Bahn fahren zu lassen; bereits jetzt würden Zusatzzüge in den Hauptverkehrszeiten reingezwängt. Zu den Anschlüssen auf die Fernverkehrszüge hielt die BUD fest, dass diese auch in Olten möglich seien. Gegen eine Einbindung sprächen verschiedene Argumente, so die Verwaltung. Die Fahrzeuge, die sich aktuell im Einsatz auf der S9-Linie befinden, seien auf die Nachfrage gut abgestimmt und verhältnismässig kostengünstig.

Ein Teil der Kommission monierte den Abbau, den die SBB in gewissen Regionen vornehme. Gewisse Wünsche würden einfach ignoriert. Dagegen hielt die BUD fest, dass die SBB in der Region auch sehr viel investiere, wie beim Vierspurausbau des Bahnhofs Liestal und der Entflechtung in Muttenz. Die Verlängerung der S9 sollte weiterverfolgt werden, hielt ein Kommissionsmitglied fest. Die Verwaltung wies darauf hin, dass die Fahrgäste schneller in Basel ankommen würden, wenn sie in Sissach auf den Schnellzug umsteigen als wenn sie die gesamte Strecke mit einer S-Bahn fahren.

2.3.4 *Prüfung von Thürnen als Umsteigeort*

Ein Teil der Kommission zeigte sich enttäuscht darüber, dass Thürnen als Umsteigeort nicht vertieft geprüft worden war, wie im Postulat 2017/166 gefordert. Es habe keine Abklärungen gegeben, ob bei den Einwohnerinnen und Einwohnern ein entsprechendes Bedürfnis vorhanden sei. Die BUD betonte, dass ein Signal aus der Gemeinde kommen müsse. Infolge der Ablehnung des Postulats 2017/605 durch den Landrat und eine ablehnende Stellungnahme durch den Gemeindepräsidenten sei es nicht Sache des Kantons, aktiv zu werden. Sollte jedoch ein Signal aus der Gemeinde kommen, werde das Anliegen im Rahmen des nächsten Ausbauschnitts FABI STEP 2040 nochmals geprüft.

2.3.5 Zusammenlegen von Buslinien (Postulat 2018/357)

Mit der Umsetzung des Vorschlags des Postulanten müssten Schülertransporte organisiert oder in Diegten neuen Schulraum geschaffen werden, was nicht zielführend sei. Seitens Kommission wurde darauf hingewiesen, dass für die Kreisprimarschule in Rümlingen das Schulhaus umgebaut worden sei. Die Frage nach den Mehrkosten für die Einführung eines Schülertransports wurde von der Verwaltung dahingehend beantwortet, dass die Gemeinden für diesen verantwortlich seien, wenn sie eine Kreisprimarschule geschaffen haben. Alternativ kann auch eine Tagesschule angeboten werden. Deshalb können die Mehrkosten nicht beziffert werden. Je nachdem werde ein Kurs morgens und abends oder auch mittags benötigt. Es gäbe eine Verlagerung der Kosten vom ÖV zu den Gemeinden, weil die aktuell genutzten Synergien entlang der Buslinie nicht mehr bestünden.

Zur Frage nach der Grössenordnung der Steigerung der Belegung der S9 hielt die Verwaltung fest, dies sei schwierig abzuschätzen. Im Homburgertal gäbe es wohl einen Rückgang der Passagierzahlen und im Diegtertäl keine Zunahme. Die Zunahme der Auslastung wird vorsichtig auf etwa 10 % geschätzt. Die vorgeschlagene Lösung, so ein Kommissionsmitglied, würde für das Diegtertäl Nachteile bringen.

Thematisiert wurde auch die Lage der S9. Dazu verwies die Verwaltung auf den wichtigen Aspekt, dass die im Tal gelegene Buslinie für viele Nutzer das bessere Angebot darstelle als die am Hügel liegende S9. Es bestehe keine Garantie, dass mit der Abschaffung des Busses mehr Leute die S9 nutzen würden, da einige auch auf das Auto umsteigen könnten.

3. Antrag an den Landrat

Die Bau- und Planungskommission beantragt dem Landrat mit 12:1 Stimmen, die Postulate 2017/606, 2017/607, 2017/613, 2017/616 abzuschreiben.

Die Bau- und Planungskommission beantragt dem Landrat mit 11:2 Stimmen, das Postulat 2017/599 abzuschreiben.

Die Bau- und Planungskommission beantragt dem Landrat mit 11:1 Stimmen ohne Enthaltung, das Postulat 2017/166 abzuschreiben.

Die Bau- und Planungskommission schreibt das Postulat 2018/357 mit 12:0 Stimmen ohne Enthaltungen ab.

06.01.2020 / ps

Bau- und Planungskommission

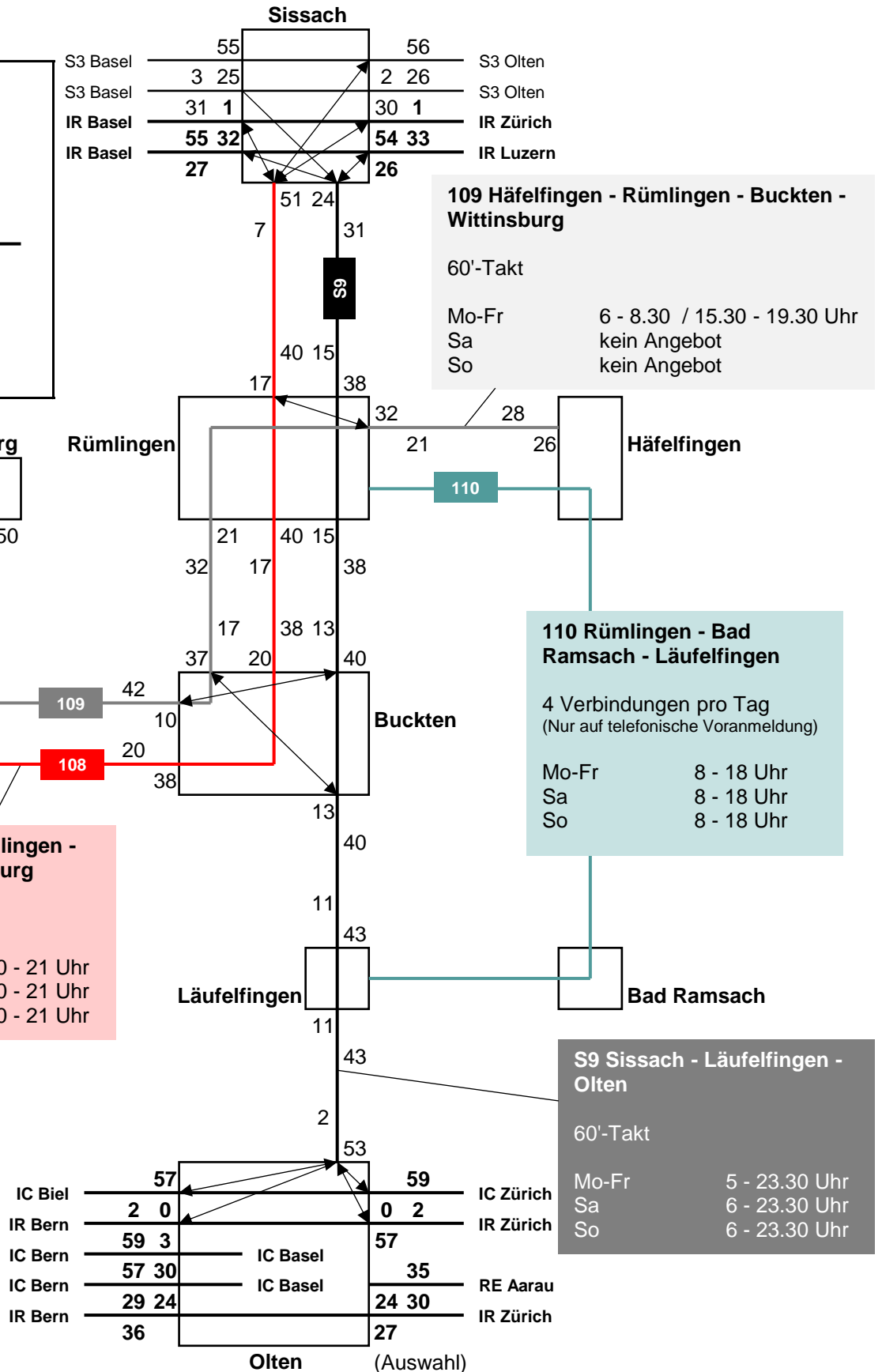
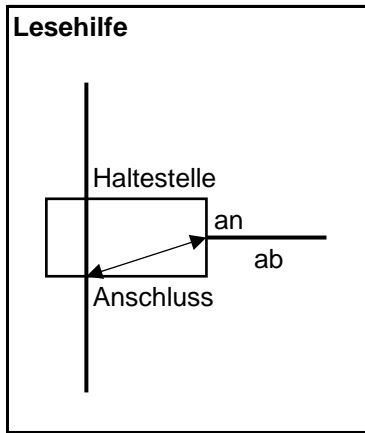
Urs Kaufmann, Präsident

Beilage/n

- Angebotskonzept Morgen
- Angebotskonzept Nachmittag

Netzgrafik Angebotskonzept Homburgertal 2020

Vormittag



Netzgrafik Angebotskonzept Homburgertal 2020

Nachmittag

